

(19) 日本国特許庁(JP)

(12) 特許公報(B2)

(11) 特許番号

特許第5508238号
(P5508238)

(45) 発行日 平成26年5月28日 (2014.5.28)

(24) 登録日 平成26年3月28日 (2014.3.28)

(51) Int.Cl.		F 1			
A 6 1 B	1/00	(2006.01)	A 6 1 B	1/00	3 0 0 Y
A 6 1 B	1/06	(2006.01)	A 6 1 B	1/06	A
G 0 2 B	23/26	(2006.01)	G 0 2 B	23/26	B

請求項の数 5 (全 14 頁)

(21) 出願番号	特願2010-267038 (P2010-267038)	(73) 特許権者	306037311
(22) 出願日	平成22年11月30日 (2010.11.30)		富士フイルム株式会社
(65) 公開番号	特開2012-115420 (P2012-115420A)		東京都港区西麻布2丁目26番30号
(43) 公開日	平成24年6月21日 (2012.6.21)	(74) 代理人	100075281
審査請求日	平成25年6月17日 (2013.6.17)		弁理士 小林 和憲
		(72) 発明者	小向 牧人
			神奈川県足柄上郡開成町宮台798番地
			富士フイルム株式会社内
		(72) 発明者	水由 明
			神奈川県足柄上郡開成町宮台798番地
			富士フイルム株式会社内
		審査官	濱本 禎広

最終頁に続く

(54) 【発明の名称】 内視鏡用照明光学系ユニット及びその製造方法

(57) 【特許請求の範囲】

【請求項1】

レーザ光源から供給されるレーザ光を先端まで導いて出射する光ファイバと、
前記光ファイバから出射されるレーザ光で励起して蛍光を発する蛍光体であり、前記蛍光と前記レーザ光とからなる白色光を形成する蛍光体と、

前記蛍光体を保持し、先端側が開放された蛍光体保持部、及び前記蛍光体保持部の基端に連続し、前記光ファイバが挿通される貫通孔とを有し、略円筒形状に形成された保持部材と、

内周面に前記保持部材の外周面が嵌合し、先端及び基端が開放されたスリーブ部材と、
前記スリーブ部材に保持され、前記蛍光体の先端側を覆い、前記蛍光と前記レーザ光とを透過させる保護カバーとを備え、

前記保持部材及び前記スリーブ部材の基端から前記光ファイバを突出させるとともに、前記スリーブ部材と前記保護カバーとを接着して前記蛍光体の先端側を封止し、前記スリーブ部材と前記保持部材とを接着して前記蛍光体の基端側を封止する内視鏡用照明光学系ユニットにおいて、

前記光ファイバを被覆する保護チューブを備え、

前記スリーブ部材は、前記保護カバーを保持し、先端側に位置する第1のスリーブ部材と、前記第1のスリーブ部材の基端側に結合する第2のスリーブ部材とから構成され、

前記保護チューブは、前記第2のスリーブ部材の外周面に固定されていることを特徴とする内視鏡用照明光学系ユニット。

10

20

【請求項 2】

前記第 1 及び第 2 のスリーブ部材は、互いに対面する端面の一方から連続する外周端部と、他方から連続する内周端部とが形成され、前記外周端部と前記内周端部とが嵌合することを特徴とする請求項 1 記載の内視鏡用照明光学系ユニット。

【請求項 3】

前記保持部材は、前記蛍光体保持部の表面に、前記蛍光体が発する白色光を反射する反射膜が設けられたことを特徴とする請求項 1 または 2 記載の内視鏡用照明光学系ユニット

【請求項 4】

前記スリーブ部材と前記保護カバーとを接着する接着剤は、シリコン系の接着剤であることを特徴とする請求項 1 ないし 3 のいずれか 1 項に記載の内視鏡用照明光学系ユニット

10

【請求項 5】

レーザ光源から供給されるレーザ光を先端まで導いて出射する光ファイバと、前記光ファイバから出射されるレーザ光で励起して蛍光を発する蛍光体であり、前記蛍光と前記レーザ光とからなる白色光を形成する蛍光体と、

前記蛍光体を保持し、先端側が開放された蛍光体保持部、及び前記蛍光体保持部の基端に連続し、前記光ファイバが挿通される貫通孔とを有し、略円筒形状に形成された保持部材と、

内周面に前記保持部材の外周面が嵌合し、先端及び基端が開放されたスリーブ部材と、前記スリーブ部材に保持され、前記蛍光体の先端側を覆い、前記蛍光と前記レーザ光とを透過させる保護カバーと、

20

前記光ファイバを被覆する保護チューブとを備え、

前記スリーブ部材は、前記保護カバーを保持し、先端側に位置する第 1 のスリーブ部材と、前記第 1 のスリーブ部材の基端側に結合する第 2 のスリーブ部材とから構成される内視鏡用照明光学系ユニットの製造方法において、

前記スリーブ部材と前記保護カバーとを接着して前記蛍光体の先端側を封止するステップと、

前記保護カバーで先端が封止された前記スリーブ部材の基端側から前記スリーブ部材の内部に前記蛍光体及び前記光ファイバを保持した前記保持部材を挿入して前記保護カバーに前記蛍光体を密着させるステップと、

30

前記蛍光体を前記保護カバーに密着させ、前記蛍光体の基端側に前記光ファイバを配置した状態で、前記保持部材と前記スリーブ部材とを接着して前記蛍光体の基端側を封止するステップと、

前記保護チューブを、前記第 2 のスリーブ部材の外周面に固定するステップとを有することを特徴とする内視鏡用照明光学系ユニットの製造方法。

【発明の詳細な説明】

【技術分野】

【0001】

本発明は、被検体内を観察するため、照明光を被検体内の被観察部位に照射する内視鏡用照明光学系ユニット及びその製造方法に関する。

40

【背景技術】

【0002】

従来、医療分野において、内視鏡を利用した診断が広く普及している。内視鏡は、被検体内に挿入される挿入部の先端に、被検体の像光を取り込むための観察窓と、被検体に向けて照明光を照射するための照明窓とを備えている。内視鏡は、コードやコネクタを介して光源装置に接続される。

【0003】

光源装置は、内視鏡に被検体内照明用の照明光を供給するための光源を有する。光源からの照明光は、内視鏡に挿通されたライトガイドで、挿入部の先端に導光される。従来、

50

光源装置を構成する光源としては、キセノンランプやハロゲンランプ等の白色光源が用いられてきたが、近年、これに代えて、レーザ光源を用いる光源装置が利用されつつある。

【0004】

レーザ光源を用いる光源装置から供給されるレーザ光をライトガイドで挿入部先端に導光し、ライトガイドの先端側に配置された蛍光体をレーザ光により励起発光させて、白色照明光を体腔内へ照射する内視鏡が特許文献1に記載されている。特許文献1記載の内視鏡では、カバーガラスと一体に蛍光体を設け、挿入部の先端部にライトガイド及びカバーガラスが取り付けられる貫通孔が形成されており、カバーガラスとともに挿入部の先端部に取り付けられた蛍光体がライトガイドの出射端に配置される。

【0005】

また、内視鏡では、より高強度な照明光を照射することが必要とされている。そのため、上記の蛍光体の周囲には励起発光した光などを照明光として効率良く利用するために、高反射率の反射膜を設けることがある。この高反射率の反射膜としては、銀、アルミ等の金属膜が適していることが知られている。

【先行技術文献】

【特許文献】

【0006】

【特許文献1】特開2007-20937号公報

【発明の概要】

【発明が解決しようとする課題】

【0007】

内視鏡を利用した診断の際、体腔内に挿入された内視鏡挿入部の内部は、高湿な状態になるとともに、挿入部外周面には、二硫化モリブデンを含むグリースが潤滑剤として塗布される。さらに、内視鏡では、診断終了後に過酢酸等を含む殺菌消毒薬に浸す洗浄消毒処理が施される。このように、挿入部の内部には、水分やグリース及び殺菌消毒薬のような薬品が進入しやすい。そこで、水分や薬品に弱い蛍光体や反射膜の劣化を防ぐために、蛍光体や反射膜の周囲を封止する構造が望まれている。

【0008】

上記特許文献1に記載のように、挿入部の先端部に形成された貫通孔の内部に蛍光体を配置した場合、水分や薬品が揮発したガスが挿入部の内部に進入して蛍光体と触れる可能性があるが、特許文献1には、蛍光体の周囲を封止することについて何ら開示も示唆もされていない。

【0009】

本発明は、上記課題を鑑みてなされたものであり、蛍光体の周囲を確実に封止し、水分や揮発したガスの進入を防止することを目的とする。

【課題を解決するための手段】

【0010】

本発明の内視鏡用照明光学系ユニットは、レーザ光源から供給されるレーザ光を先端まで導いて出射する光ファイバと、前記光ファイバから出射されるレーザ光で励起して蛍光を発する蛍光体であり、前記蛍光と前記レーザ光とからなる白色光を形成する蛍光体と、前記蛍光体を保持し、先端側が開放された蛍光体保持部、及び前記蛍光体保持部の基端に連続し、前記光ファイバが挿通される貫通孔とを有し、略円筒形状に形成された保持部材と、内周面に前記保持部材の外周面が嵌合し、先端及び基端が開放されたスリーブ部材と、前記スリーブ部材に保持され、前記蛍光体の先端側を覆い、前記蛍光と前記レーザ光とを透過させる保護カバーとを備え、前記保持部材及び前記スリーブ部材の基端から前記光ファイバを突出させるとともに、前記スリーブ部材と前記保護カバーとを接着して前記蛍光体の先端側を封止し、前記スリーブ部材と前記保持部材とを接着して前記蛍光体の基端側を封止する内視鏡用照明光学系ユニットにおいて、前記光ファイバを被覆する保護チューブを備え、前記スリーブ部材は、前記保護カバーを保持し、先端側に位置する第1のスリーブ部材と、前記第1のスリーブ部材の基端側に結合する第2のスリーブ部材とから構

10

20

30

40

50

成され、前記保護チューブは、前記第2のスリーブ部材の外周面に固定されていることを特徴とする。

【0012】

前記第1及び第2のスリーブ部材は、互いに対面する端面の一方から連続する外周端部と、他方から連続する内周端部とが形成され、前記外周端部と前記内周端部とが嵌合することが好ましい。

【0013】

前記保持部材は、前記蛍光体保持部の表面に、前記蛍光体が発する白色光を反射する反射膜が設けられたことが好ましい。また、前記スリーブ部材と前記保護カバーとを接着する接着剤は、シリコン系の接着剤であることが好ましい。

【0014】

本発明の内視鏡用照明光学系ユニットの製造方法は、レーザ光源から供給されるレーザ光を先端まで導いて出射する光ファイバと、光ファイバから出射されるレーザ光で励起して蛍光を発する蛍光体であり、前記蛍光と前記レーザ光とからなる白色光を形成する蛍光体と、前記蛍光体を保持し、先端側が開放された蛍光体保持部、及び前記蛍光体保持部の基端に連続し、前記光ファイバが挿通される貫通孔とを有し、略円筒形状に形成された保持部材と、内周面に前記保持部材の外周面が嵌合し、先端及び基端が開放されたスリーブ部材と、前記スリーブ部材に保持され、前記蛍光体の先端側を覆い、前記蛍光と前記レーザ光とを透過させる保護カバーと、前記光ファイバを被覆する保護チューブとを備え、前記スリーブ部材は、前記保護カバーを保持し、先端側に位置する第1のスリーブ部材と、前記第1のスリーブ部材の基端側に結合する第2のスリーブ部材とから構成される内視鏡用照明光学系ユニットの製造方法において、前記スリーブ部材と前記保護カバーとを接着して前記蛍光体の先端側を封止するステップと、前記保護カバーで先端が封止された前記スリーブ部材の基端側から前記スリーブ部材の内部に前記蛍光体及び前記光ファイバを保持した前記保持部材を挿入して前記保護カバーに前記蛍光体を密着させるステップと、前記蛍光体を前記保護カバーに密着させ、前記蛍光体の基端側に前記光ファイバを配置した状態で、前記保持部材と前記スリーブ部材とを接着して前記蛍光体の基端側を封止するステップと、前記保護チューブを、前記第2のスリーブ部材の外周面に固定するステップとを有することを特徴とする。

【発明の効果】

【0015】

本発明によれば、保護カバーを保持し、先端側に位置する第1のスリーブ部材と、第1のスリーブ部材の基端側に結合する第2のスリーブ部材とからスリーブ部材を構成し、スリーブ部材の内周面に、光ファイバ及び蛍光体を保持する保持部材の外周面が嵌合し、保持部材及びスリーブ部材の基端から光ファイバを突出させるとともに、スリーブ部材と保護カバーとを接着して蛍光体の先端側を封止し、スリーブ部材と保持部材とを接着して蛍光体の基端側を封止し、光ファイバを被覆する保護チューブを第2のスリーブ部材の外周面に固定しているので、蛍光体の周囲を確実に封止し、水分や揮発したガスの進入を防止することが可能となる。

【図面の簡単な説明】

【0016】

【図1】電子内視鏡システムの構成を示す外観図である。

【図2】電子内視鏡の先端部の構成を示す要部断面図である。

【図3】電子内視鏡の先端部の平面図である。

【図4】電子内視鏡システムの電氣的構成を示すブロック図である。

【図5】照明光学系ユニットの構成を示す分解斜視図である。

【図6】蛍光体周辺の構成を示す要部断面図である。

【図7】スリーブ部材を2部品構成にした第2実施形態の断面図である。

【図8】第2実施形態の要部断面図である。

【図 9】第 2 実施形態の変形例を示す斜視図である。

【図 10】図 9 に示す例の要部断面図である。

【発明を実施するための形態】

【0017】

図 1 に示すように、電子内視鏡システム 11 は、電子内視鏡 12、プロセッサ装置 13、及び光源装置 14 からなる。電子内視鏡 12 は、被検者の体内に挿入される可撓性の挿入部 16 と、挿入部 16 の基端部分に接続された操作部 17 と、プロセッサ装置 13 及び光源装置 14 に接続されるコネクタ 18 と、操作部 17 とコネクタ 18 との間を繋ぐユニバーサルコード 19 とを有する。

【0018】

挿入部 16 は、その先端に設けられ、被検体内撮影用の CCD 型イメージセンサ（図 4 参照。以下、CCD という）33 が内蔵された先端部 16a と、先端部 16a の基端に連設された湾曲自在な湾曲部 16b と、湾曲部 16b の基端に連設された可撓性を有する可撓管部 16c とからなる。

【0019】

操作部 17 には、湾曲部 16b を上下左右に湾曲させるためのアングルノブ 21 や先端部 16a からエア、水を噴出させるための送気/送水ボタン 22 といった操作部材が設けられている。また、操作部 17 には、鉗子チャンネル（図示せず）に電気メス等の処置器具を挿入するための鉗子口 23 が設けられている。

【0020】

プロセッサ装置 13 は、光源装置 14 と電氣的に接続され、電子内視鏡システム 11 の動作を統括的に制御する。プロセッサ装置 13 は、ユニバーサルコード 19 や挿入部 16 内に挿通された伝送ケーブルを介して電子内視鏡 12 に給電を行い、CCD 33 の駆動を制御する。また、プロセッサ装置 13 は、伝送ケーブルを介して CCD 33 から出力された撮像信号を取得し、各種画像処理を施して画像データを生成する。プロセッサ装置 13 で生成された画像データは、プロセッサ装置 13 にケーブル接続されたモニタ 20 に観察画像として表示される。

【0021】

図 2 に示すように、先端部 16a は、先端硬性部 24 と、この先端硬性部 24 の先端側に装着される先端保護キャップ 25 とを備える。先端硬性部 24 は、ステンレス鋼等の金属からなり、長手方向に沿って複数の貫通孔が形成されている。この先端硬性部 24 の各貫通孔に撮像光学系 32（図 4 参照）、CCD 33、照明光学系ユニット 26A、26B、鉗子チャンネル、送気/送水チャンネル（図示せず）等の各種部品が取り付けられている。先端硬性部 24 の後端は、湾曲部 16b を構成する先端の湾曲駒 27 に連結されている。また、先端硬性部 24 の外周には、外皮チューブ 28 が被覆される。

【0022】

先端保護キャップ 25 は、ゴムまたは樹脂等からなり、先端硬性部 24 に保持された各種部品に対応した位置に貫通孔が形成されている。図 3 に示すように、先端保護キャップ 25 は、貫通孔 25a ~ 25e から観察窓 29、照明光学系ユニット 26A、26B、鉗子出口 30、送気・送水ノズル 31 等を露呈させている。一対の照明光学系ユニット 26A、26B は、観察窓 29 を挟んで対称な位置に配されている。

【0023】

図 4 に示すように、先端部 16a の内部には、観察窓 29 の奥に、レンズ群及びプリズムからなる撮像光学系 32 によって被検体内の像が撮像面に結像されるように CCD 33 が配置されている。

【0024】

CCD 33 は、撮像光学系 32 によって撮像面に結像された被検体内の像を光電変換して信号電荷を蓄積し、蓄積した信号電荷を撮像信号として出力する。出力された撮像信号は AFE 34 に送られる。AFE 34 は、AFE 34 は、相関二重サンプリング（CDS）回路、自動ゲイン調節（AGC）回路、A/D 変換器など（いずれも図示は省略）から

10

20

30

40

50

構成されている。CDSは、CCD33が出力する撮像信号に対して相関二重サンプリング処理を施し、CCD33を駆動することによって生じるノイズを除去する。AGCは、CDSによってノイズが除去された撮像信号を増幅する。

【0025】

撮像制御部35は、電子内視鏡12とプロセッサ装置13とが接続されたとき、プロセッサ装置13内のコントローラ44に接続され、コントローラ44から指示がなされたときにCCD33に対して駆動信号を送る。CCD33は、撮像制御部35からの駆動信号に基づいて、所定のフレームレートで撮像信号をAFE34に出力する。

【0026】

照明光学系ユニット26A, 26Bは、照明光を被検体内に照射するユニットである。照明光学系ユニット26A, 26Bの先端側は保護カバー36によって封止されており、照明窓として先端部16aの先端面、すなわち先端保護キャップ25の貫通孔25b, 25cから露呈される。

10

【0027】

照明光学系ユニット26A, 26Bを構成する光ファイバ37A, 37Bは、光源装置14から供給される青色レーザー光を導光し、出射端側に設けられた蛍光体38へ出射する。以下、光ファイバ37A, 37Bの出射端側を「先端側」といい、光ファイバ37A, 37Bの入射端側を「基端側」という。蛍光体38は、例えばYAGやBAM(BaMgAl₁₀O₁₇)からなり、光ファイバ37A, 37Bから出射される青色レーザー光の一部を吸収して緑色～黄色に励起発光する。このため、照明光学系ユニット26A, 26Bでは、蛍光体38を拡散しながら透過する青色の光と、蛍光体38から励起発光される緑色～黄色の蛍光とが合わさって白色(擬似白色)の照明光が形成される。照明光の照射範囲は、電子内視鏡12による撮影範囲と同程度か、これよりも大きく、照明光は観察画像の全面にほぼ均一に照射される。

20

【0028】

プロセッサ装置13は、デジタル信号処理回路(DSP)40、デジタル画像処理回路(DIP)41、表示制御回路42、VRAM43、コントローラ44、操作部45等を備える。

【0029】

コントローラ44は、プロセッサ装置13全体の動作を統括的に制御する。DSP40は、電子内視鏡12のAFE34から出力された撮像信号に対し、色分離、色補間、ゲイン補正、ホワイトバランス調整、ガンマ補正等の各種信号処理を施し、画像データを生成する。DSP40で生成された画像データは、DIP41の作業メモリに入力される。また、DSP40は、例えば生成した画像データの各画素の輝度を平均した平均輝度値等、照明光量の自動制御(ALC制御)に必要なALC制御用データを生成し、コントローラ44に入力する。

30

【0030】

DIP41は、DSP40で生成された画像データに対して、電子変倍、色強調処理、エッジ強調処理等の各種画像処理を施す。DIP41で各種画像処理が施された画像データは、観察画像としてVRAM43に一時的に記憶された後、表示制御回路42に入力される。表示制御回路42は、VRAM43から観察画像を選択して取得し、モニタ20上に表示する。

40

【0031】

操作部45は、プロセッサ装置13の筐体に設けられる操作パネル、マウスやキーボード等の周知の入力デバイスからなる。コントローラ44は、操作部45や電子内視鏡12の操作部17からの操作信号に応じて、電子内視鏡システム11の各部を動作させる。

【0032】

光源装置14は、レーザー光源としてのレーザーダイオード(LD)51と、光源制御部52とを備えている。LD51は、中心波長445nmの青色レーザー光を発する光源であり、図示しない集光レンズ等を介して光ファイバ53に導光される。光ファイバ53は、分

50

岐カプラ 5 4 を介して 2 つの光ファイバ 5 5 A , 5 5 B に接続される。光ファイバ 5 5 A , 5 5 B は、コネクタ 1 8 を介して電子内視鏡 1 2 の光ファイバ 3 7 A , 3 7 B に接続される。このため、LD 5 1 が発光した青色レーザ光は、照明光学系ユニット 2 6 A , 2 6 B を構成する蛍光体 3 8 に入射する。そして、青色レーザ光が入射することにより蛍光体 3 8 が励起発光する緑色～黄色の蛍光と合わさって、白色（擬似白色）の照明光として被検体内に照射される。

【 0 0 3 3 】

光源制御部 5 2 は、プロセッサ装置 1 3 のコントローラ 4 4 から入力される調節信号や同期信号にしたがって LD 5 1 の点灯 / 消灯のタイミングを調節する。さらに、光源制御部 5 2 は、コントローラ 4 4 と通信し、LD 5 1 の発光量を調節することにより、被検体内に照射する照明光の光量を調節する。光源制御部 5 2 による照明光量の制御は、撮影された観察画像の明るさ等に応じて自動的に照明光量を調節する A L C (Auto Light Control) 制御であり、D S P 4 0 で生成された A L C 制御用データに基づいて行われる。

【 0 0 3 4 】

図 2 及び図 5 に示すように、照明光学系ユニット 2 6 A は、光ファイバ 3 7 A と、蛍光体 3 8 と、蛍光体 3 8 及び光ファイバ 3 7 A を保持する保持部材としてのフェルール 6 0 と、蛍光体 3 8 の外周を覆う筒状のスリーブ部材 6 1 と、保護カバー 3 6 とから構成され、後述するように蛍光体 3 8 の先端及び基端側が封止される。また、照明光学系ユニット 2 6 B は、光ファイバ 3 7 B と、蛍光体 3 8 と、フェルール 6 0 と、スリーブ部材 6 1 と、保護カバー 3 6 とからなり、照明光学系ユニット 2 6 A と同様に、フェルール 6 0 が蛍光体 3 8 および光ファイバ 3 7 B を保持するとともに、スリーブ部材 6 1 が蛍光体 3 8 の外周を覆い、蛍光体 3 8 の先端及び基端側を封止する構成となっている。さらにまた、光ファイバ 3 7 A , 3 7 B の外周面は、保護チューブ 6 2 (図 2 参照) によって被覆されている。保護チューブ 6 2 は、先端部がスリーブ部材 6 1 の外周面に固定され、光ファイバ 3 7 A , 3 7 B とともに、挿入部 1 6、操作部 1 7、及びユニバーサルコード 1 9 に挿通されている。なお、光ファイバ 3 7 A , 3 7 B としては、直径約 3 0 0 μ m のシングルモードファイバを使用することが好ましい。

【 0 0 3 5 】

フェルール 6 0 は、略円筒形状に形成され、光ファイバ 3 7 A が挿通される挿通孔 6 5 を有する。フェルール 6 0 は、蛍光体 3 8 を保持する蛍光体保持部 6 6 が先端面 6 0 a から連続して形成されている。蛍光体保持部 6 6 は、先端面 6 0 a から蛍光体 3 8 の外形に合わせて凹となり、保護カバー 3 6 と対面する先端側が開放された凹部状に形成されている。挿通孔 6 5 は、蛍光体保持部 6 6 の基端に連続している。挿通孔 6 5 と光ファイバ 3 7 A とは隙間を小さくして嵌合するようにしている。

【 0 0 3 6 】

蛍光体保持部 6 6 には、表面に反射膜 6 7 が設けられている。反射膜 6 7 は、銀、アルミ等の金属膜からなり、例えばメッキ、蒸着、スパッタなどにより薄膜状に形成される。蛍光体 3 8 は、蛍光体保持部 6 6 の内部に、反射膜 6 7 と接しつつ保持される。蛍光体 3 8 から発する照明光は反射膜 6 7 によって反射し、効率良く利用することができる。蛍光体保持部 6 6 に蛍光体 3 8 が保持されたとき、蛍光体 3 8 及び反射膜 6 7 の先端面がフェルール 6 0 の先端面 6 0 a と同一面となるように形成されている。挿通孔 6 5 は、フェルール 6 0 の中心軸に沿って形成されている。光ファイバ 3 7 A は、先端部が挿通孔 6 5 に嵌合し、蛍光体 3 8 の後方に保持される。フェルール 6 0 は、蛍光体保持部 6 6 に蛍光体 3 8 を、挿通孔 6 5 に光ファイバ 3 7 A を保持するとともに、基端面 6 0 b から光ファイバ 3 7 が突出した状態で、外周面 6 0 c がスリーブ部材 6 1 に嵌合する。

【 0 0 3 7 】

スリーブ部材 6 1 は、先端側から順に、保護カバー 3 6 を受ける受け部 7 0 と、フェルール 6 0 の外周面 6 0 c が嵌合する嵌合孔 7 1 とを有する略円筒形状に形成されている。受け部 7 0 は、嵌合孔 7 1 よりも内径が大きく形成されている。受け部 7 0 は、保護カバー 3 6 の外周面 3 6 a に対面する内周面 7 0 a と、この内周面 7 0 a と交差し、保護カバ

10

20

30

40

50

− 36の基端面36bと対面する底面70bとを有する。嵌合孔71は、スリーブ部材61の中心に沿って、底面70bからスリーブ部材61の基端面まで連続している。

【0038】

保護カバー36は、蛍光体38から出射される照明光(白色光)、すなわち蛍光体38を拡散しながら透過する青色レーザー光と、蛍光体38から励起発光される緑色〜黄色の蛍光とが透過可能な材料から略円板状に形成される。この保護カバー36は、例えば石英ガラスやサファイヤガラスなどから形成される。

【0039】

図6に示すように、スリーブ部材61では、保護カバー36が受け部70に接着されることにより蛍光体38の先端側が封止され、嵌合孔71にフェルール60の外周面60cが接着されることにより蛍光体38の基端側が封止される。

10

【0040】

蛍光体38の先端側を封止するために保護カバー36を受け部70に接着するときは、受け部70と保護カバー36との隙間、すなわち、受け部70の内周面70aと保護カバー36の外周面36aとの間に接着剤72を流し込む。接着剤72としては、例えばシリコン系接着剤が用いられる。また、接着剤72の粘性が低い場合、接着剤72にガラスビーズを混入してもよい。

【0041】

蛍光体38の基端側を封止するために嵌合孔71にフェルール60の外周面60cを接着するときは、嵌合孔71とフェルール60の外周面60cとの間に接着剤73を流し込む。接着剤73としては、接着剤72と同様のものが用いられる。また、接着剤73の粘性が低い場合、接着剤72と同様にガラスビーズを混入してもよい。

20

【0042】

上記構成の照明光学系ユニット26Aを製造する製造工程では、まず、蛍光体38の先端側を封止するために、受け部70に保護カバー36を接着する第1の接着工程を行う。この第1の接着工程では、受け部70の内周面70aと保護カバー36の外周面36aとの間に接着剤72を所定量流し込み、固化させる。この第1の接着工程の後、スリーブ部材61の基端側から、蛍光体38及び光ファイバ37Aを保持するフェルール60をスリーブ部材61の嵌合孔71に挿入して蛍光体38及びフェルール60及び反射膜67を保護カバー36に密着させる。

30

【0043】

そして、保護カバー36に蛍光体38及びフェルール60及び反射膜67が密着する位置まで挿入した状態を保ちながら、蛍光体38の基端側を封止するために嵌合孔71にフェルール60の外周面を接着する第2の接着工程を行う。この第2の接着工程では、スリーブ部材61の基端側から嵌合孔71とフェルール60の外周面60cとの間に接着剤73を流し込み、固化させる。これにより、蛍光体38及び光ファイバ37Aを保持するフェルール60がスリーブ部材61の内部に収納されるとともに、蛍光体38の先端及び基端側が封止される。また、スリーブ部材61の基端からは、フェルール60に保持された光ファイバ37Aが突出する。

【0044】

上述したように、蛍光体38及び反射膜67の外周を覆うスリーブ部材61は、受け部70に保護カバー36を接着して蛍光体38の先端側を封止するとともに、フェルール60とスリーブ部材61とを接着して蛍光体38の基端側を封止している。これにより、内視鏡を利用した診断の際や、洗浄消毒処理の際、水分や薬品が揮発したガスがスリーブ部材61の内部に進入することを防ぐことができるので、スリーブ部材61の内部に収納された蛍光体38及び反射膜67の劣化を防ぐことができる。

40

【0045】

上記第1実施形態では、1つのスリーブ部材61に蛍光体38及び保持部材としてのフェルール60を収納し、蛍光体38の先端及び基端側を封止する構成としているが、本発明はこれに限るものではなく、図7及び図8に示す第2実施形態の照明光学系ユニット8

50

0のように、スリーブ部材として2部品構成とした第1及び第2のスリーブ部材81, 82を用いるようにしてもよい。

【0046】

図7に示すように、照明光学系ユニット80は、シングルモードの光ファイバ37Aと、蛍光体38と、フェルール60と、先端側に位置する第1のスリーブ部材81と、基端側に位置する第2のスリーブ部材82と、保護カバー36とから構成される。なお、上記第1実施形態と同じ部材については同符号を付して説明を省略する。

【0047】

図8に示すように、第1のスリーブ部材81は、上記第1実施形態のスリーブ部材61と同様に、保護カバー36を受ける受け部85と、フェルール60の外周面60cが嵌合する嵌合孔86とを有する略円筒形状に形成されている。第2のスリーブ部材82は、第1のスリーブ部材81と同じ外径を有し、第1のスリーブ部材81の嵌合孔86と同じ内径の嵌合孔87を有する略円筒形状に形成されている。

【0048】

第1及び第2のスリーブ部材81, 82を足した軸方向の長さがフェルール60の全長よりも長く形成されており、嵌合孔86, 87にフェルール60を嵌合させたとき、スリーブ部材82の基端面82aがフェルール60よりも基端側に突出する。また、フェルール60に保持された光ファイバ37Aは、スリーブ部材82の基端面82a(図7参照)から基端側に突出する。

【0049】

上記構成の照明光学系ユニット80を製造する製造工程では、まず、蛍光体38の先端側を封止するために、第1の接着工程を行う。この第1の接着工程では、上記第1実施形態のスリーブ部材61及び保護カバー36の接着と同様に、受け部85の内周面85aと保護カバー36の外周面36aとの間に接着剤88を所定量流し込んで受け部85に保護カバー36を接着する。この第1の接着工程の後、第1のスリーブ部材81の基端側から、蛍光体38及び光ファイバ37Aを保持するフェルール60を第1のスリーブ部材81の嵌合孔86に挿入して蛍光体38及びフェルール60及び反射膜67を保護カバー36に密着させる。

【0050】

そして、保護カバー36に蛍光体38及びフェルール60及び反射膜67が密着する位置まで挿入した状態を保ちながら、第2の接着工程を行う。この第2の接着工程では、第1のスリーブ部材81の基端側から嵌合孔86とフェルール60の外周面60cとの間に接着剤89を流し込んで嵌合孔86にフェルール60の外周面60cを接着する。なお、接着剤88, 89としては、上記第1実施形態の接着剤72, 73と同様のものが用いられる。

【0051】

さらに、第2の接着工程の後、第1のスリーブ部材81の基端側に第2のスリーブ部材82を結合する工程を行う。本実施形態では、これらを結合する方法としては、第1のスリーブ部材81の基端面81aと、第2のスリーブ部材82の先端面82bとを突き合わせて両者の間に接着剤(図示せず)を流して接着する。

【0052】

以上のようにスリーブ部材を2部品構成とすることで、上記第1実施形態の効果に加えて、第1のスリーブ部材81が保護チューブ62から受ける応力を抑えることができる。すなわち、保護チューブ62は、光ファイバ37Aとともに、挿入部16に挿通されているため、湾曲部16bが湾曲するときなど基端側に引っ張られることがある。上記第1実施形態の場合、保護チューブ62が引っ張られたとき、保護チューブ62からスリーブ部材61が直接応力を受けるため、蛍光体38の基端側を封止するスリーブ部材61とフェルール60との接着部分に応力を受けて接着剤の剥がれや、割れなどが発生する可能性があるが、本実施形態の照明光学系ユニット80では、第1のスリーブ部材81と保護チューブ62との間に第2のスリーブ部材82を介在させているため、第1のスリーブ部材8

10

20

30

40

50

1が保護チューブ62から直接応力を受けることがなくなり、蛍光体38の基端側を封止する第1のスリーブ部材81とフェルール60との接着部分が破損することを防ぐことができる。

【0053】

上記第2実施形態においては、第1及び第2のスリーブ部材81, 82は、互いの端面を突き合わせて結合させる構成としているが、これに限らず、図9及び図10に示すように、第1のスリーブ部材81の基端面81aから連続する外周端部81bと、第2のスリーブ部材82の先端面82bから連続する内周端部82cとを嵌合させて結合させる構成としてもよい。この場合、外周端部81bは、第1のスリーブ部材81の外周面81cに対して外径が一段小さく形成されており、内周端部82cは、第2のスリーブ部材82の嵌合孔87に対して内径が一段大きく形成されている。外周端部81bと内周端部82cとを嵌合させると、第1及び第2のスリーブ部材81, 82の外周面81c, 82d、及び嵌合孔86, 87がそれぞれ連続する同一面となる。

10

【0054】

また、外周端部81bと内周端部82cとの嵌合を締め嵌めとして両者の嵌合だけで第1及び第2のスリーブ部材81, 82を結合するようにしてもよいし、外周端部81bと内周端部82cとを嵌合させるとともに接着して第1及び第2のスリーブ部材81, 82を結合させるようにしてもよい。なお、図9及び図10に示す例では、スリーブ部材81の外周端部81bと、スリーブ部材82の内周端部82cとを嵌合させる構成としているが、スリーブ部材81の基端面から連続する内周端部と、スリーブ部材82の先端面から連続する外周端部と嵌合させる構成としてもよい。

20

【0055】

また、上記実施形態においては、撮像素子を用いて被検体の状態を撮像した画像を観察する電子内視鏡を例に上げて説明しているが、本発明はこれに限るものではなく、光学的イメージガイドを採用して被検体の状態を観察する内視鏡にも適用することができる。さらにまた、上記実施形態においては、2つの照明光学系ユニットを備えた内視鏡を例に上げて説明しているが、本発明はこれに限らず、1つの照明光学系ユニットを備えた内視鏡、あるいは3つ以上の照明光学系ユニットを備えた内視鏡にも適用することができる。

【符号の説明】

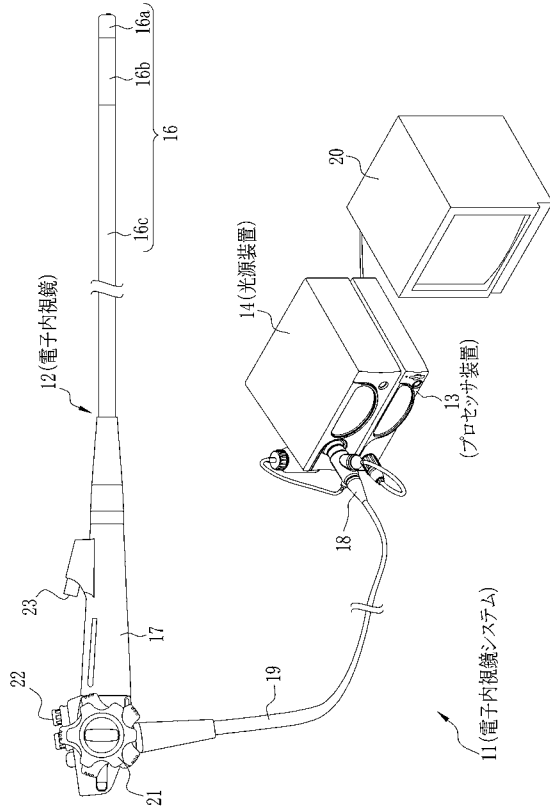
【0056】

- 11 電子内視鏡システム
- 12 電子内視鏡
- 13 プロセッサ装置
- 14 光源装置
- 16 挿入部
- 16a 先端部
- 26A, 26B 照明光学系ユニット
- 33 CCD
- 36 保護カバー
- 37A, 37B 光ファイバ
- 38 蛍光体
- 60 フェルール(保持部材)
- 61, 81, 82 スリーブ部材
- 65 貫通孔
- 66 蛍光体保持部
- 67 反射膜
- 70, 85 受け部
- 71, 86, 87 嵌合孔

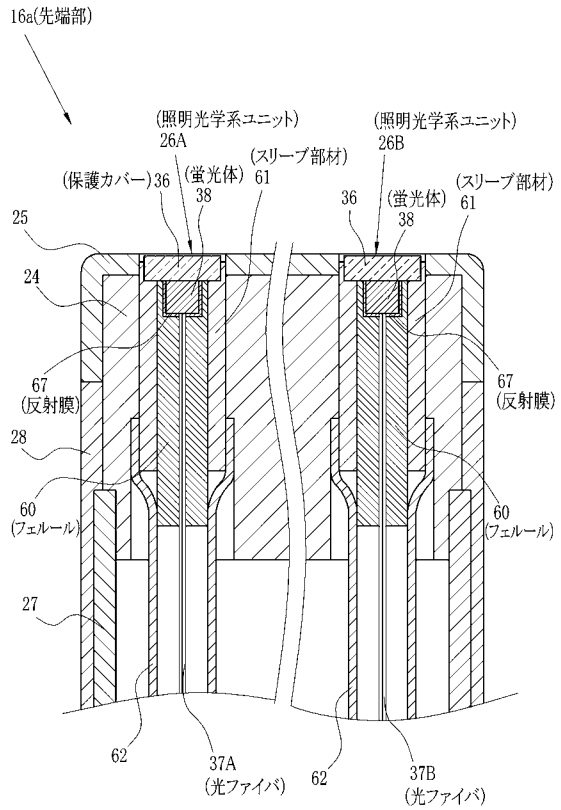
30

40

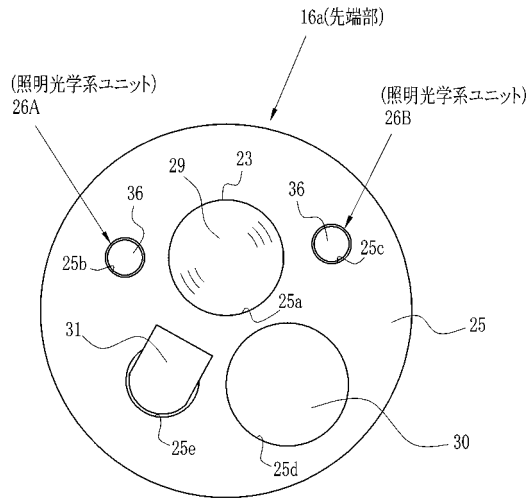
【図1】



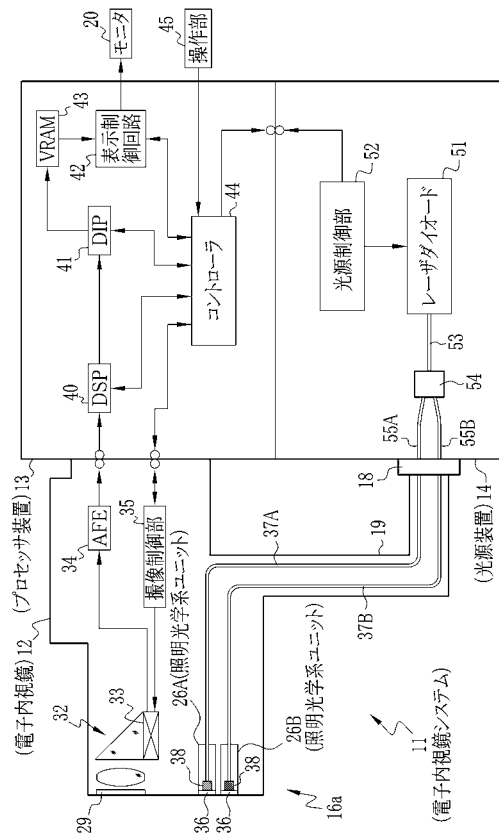
【図2】



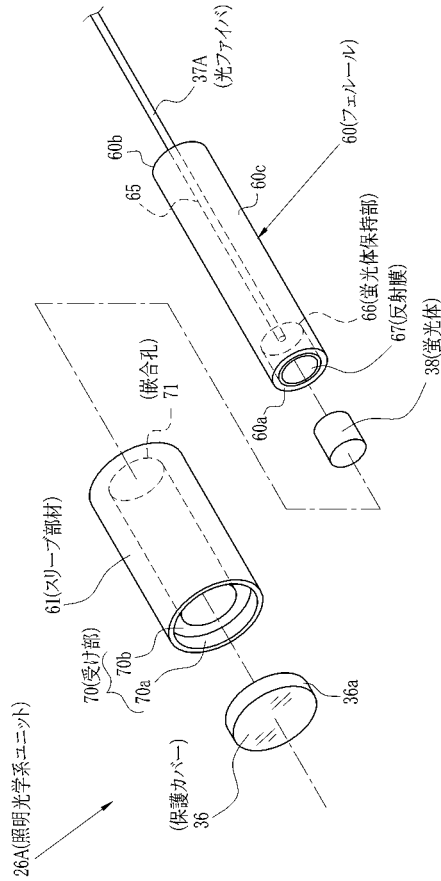
【図3】



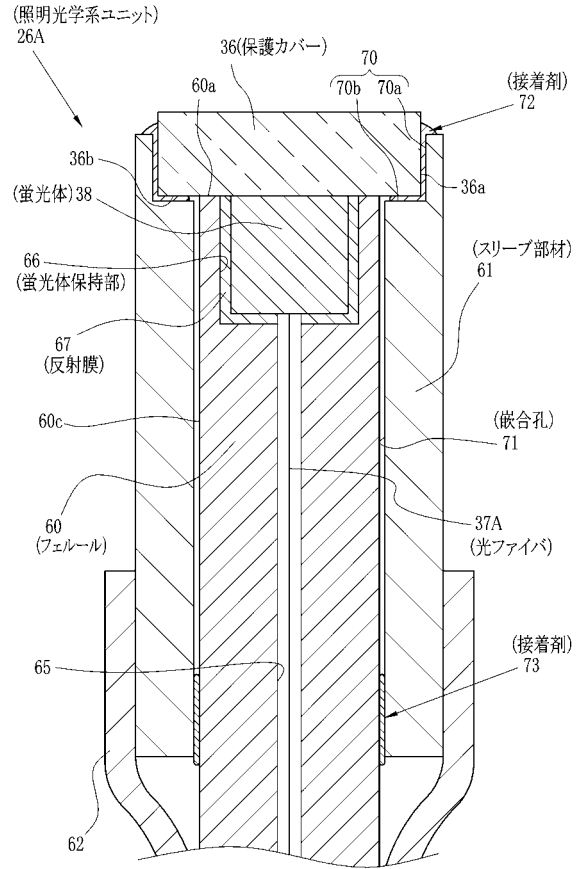
【図4】



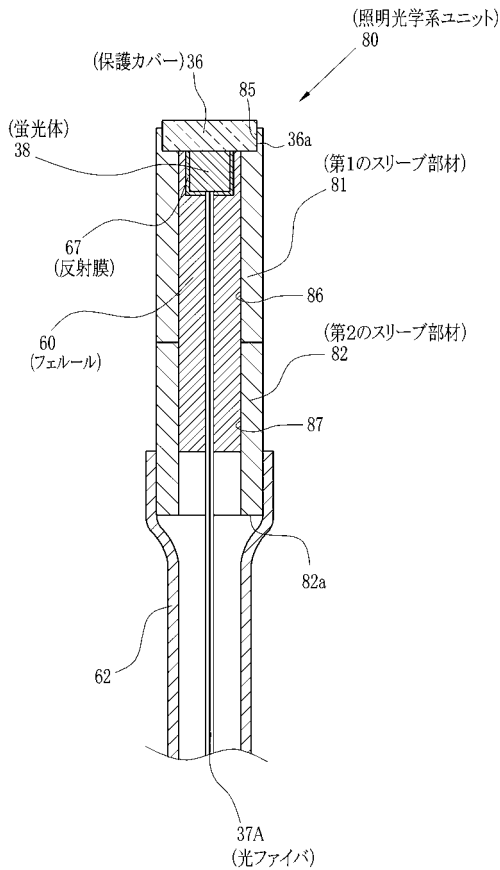
【図5】



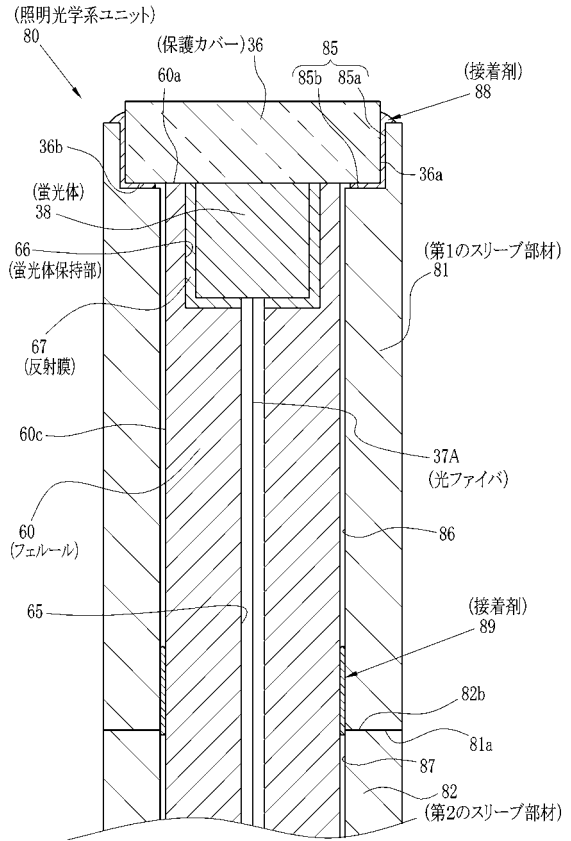
【図6】



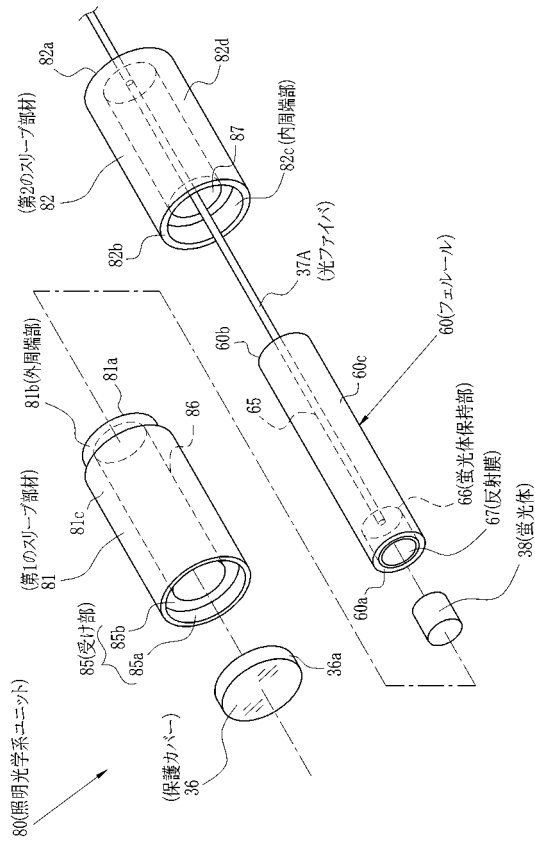
【図7】



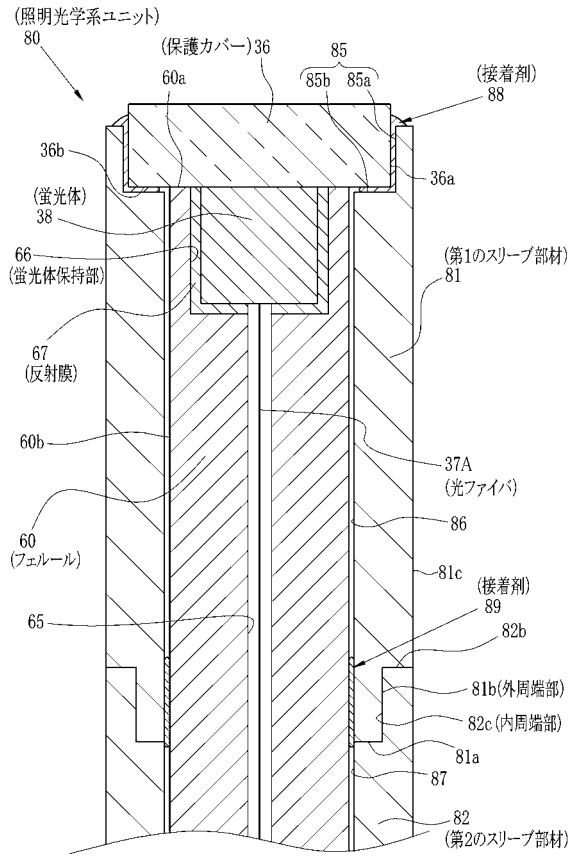
【図8】



【図9】



【図10】



フロントページの続き

(56)参考文献 特開2010-160948(JP,A)
特開2006-136671(JP,A)

(58)調査した分野(Int.Cl., DB名)

A61B1/00 - 1/32

G02B23/24 - 23/26

专利名称(译)	用于内窥镜的照明光学系统单元及其制造方法		
公开(公告)号	JP5508238B2	公开(公告)日	2014-05-28
申请号	JP2010267038	申请日	2010-11-30
[标]申请(专利权)人(译)	富士胶片株式会社		
申请(专利权)人(译)	富士胶片株式会社		
当前申请(专利权)人(译)	富士胶片株式会社		
[标]发明人	小向牧人 水由明		
发明人	小向 牧人 水由 明		
IPC分类号	A61B1/00 A61B1/06 G02B23/26		
CPC分类号	A61B1/00096 A61B1/0011 A61B1/0653		
FI分类号	A61B1/00.300.Y A61B1/06.A G02B23/26.B A61B1/00.715 A61B1/00.716 A61B1/00.731 A61B1/07.730 A61B1/07.736		
F-TERM分类号	2H040/BA11 2H040/BA24 2H040/CA03 2H040/CA11 2H040/CA13 2H040/GA02 2H040/GA11 4C061/FF40 4C061/GG01 4C061/JJ13 4C061/NN01 4C061/QQ02 4C061/QQ04 4C061/RR04 4C161/FF40 4C161/GG01 4C161/JJ13 4C161/NN01 4C161/QQ02 4C161/QQ04 4C161/RR04		
代理人(译)	小林和典		
其他公开文献	JP2012115420A		
外部链接	Espacenet		

摘要(译)

要解决的问题要可靠地密封磷光体的周边，以防止水分或汽化气体进入。照明光学系统单元A包括光纤37A，荧光体38，作为用于保持荧光体38和光纤37A的保持构件的套管60，覆盖荧光体38的外周的管状套管。构件61和保护罩36。套圈60保持荧光体38并装配到套筒构件61的装配孔71中。套筒构件61的内周表面70a和保护盖36的外周表面36a彼此粘附以密封荧光体38的前端侧。套筒构件61的装配孔71和套圈60的外周表面60c彼此结合。由此结合磷光体38的近端侧。点域6

